

Uw totaalleverancier van prefabbetonelementen

Holle wanden bestaan uit twee betonnen schillen die met elkaar verbonden zijn door koppelwapening (tralieliggers). Na de montage wordt de holle ruimte volgestort met beton. De buitenzijde van de schillen van het holle wandelement zijn volledig vlak.

De productiemethode is dermate flexibel in maatvoering dat bijna elk architectonisch ontwerp in een 'holle wand' kan omgezet worden. Denk aan raamsparingen, leidingen, inbouwdozen en veelhoekige erkers.

Snelle vordering op de bouw

Beide delen van het holle wandelement wordt in een stalen kist gefabriceerd en is daarmee perfect glad en maatvast. Ook de montage van de holle wand is eenvoudig. Naast het leveren van prefab wanden kan Building Supply ook het plaatsen verzorgen met onze [montageservice](#).

De belangrijkste voordelen van de holle wand:

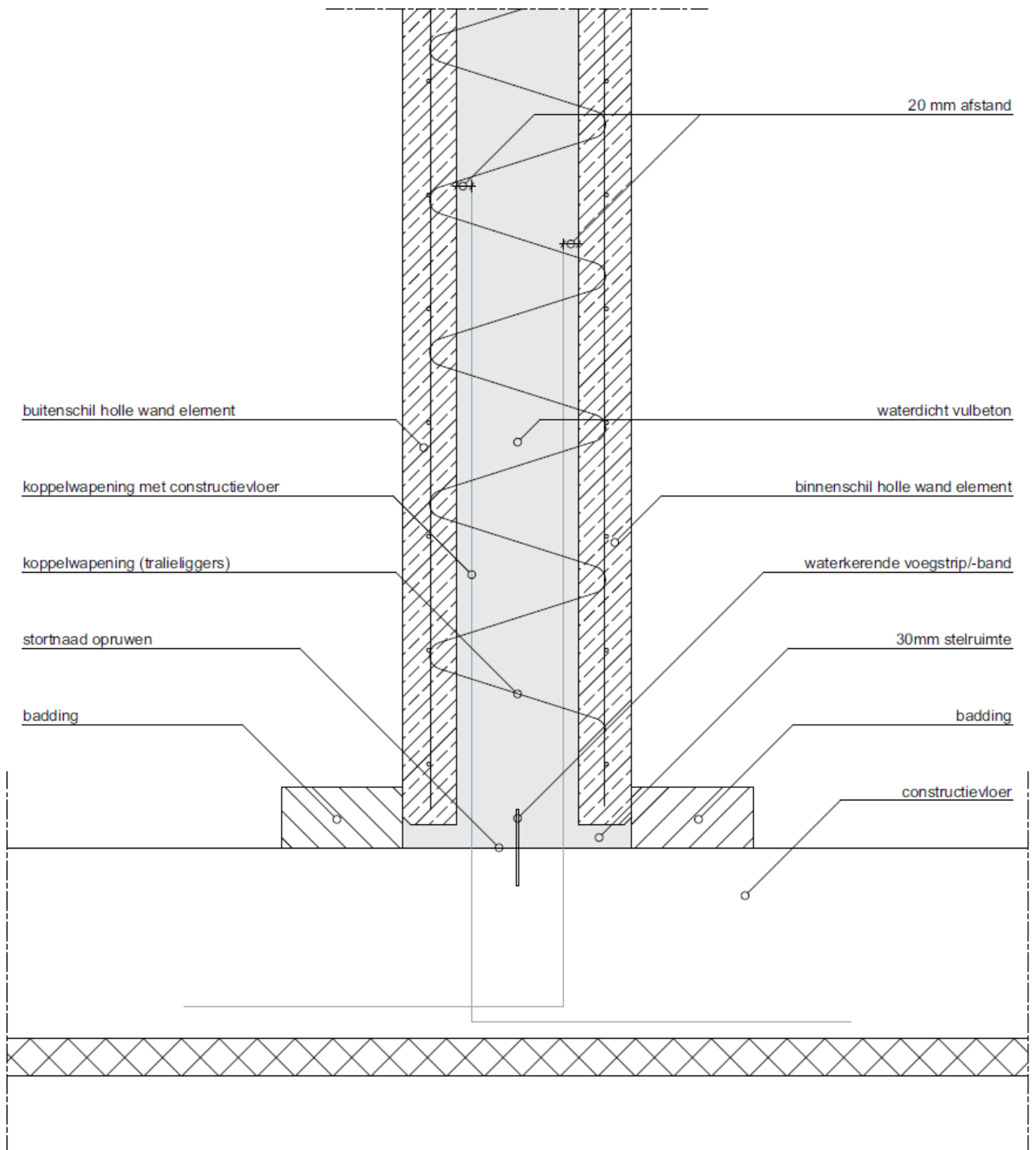
- strakke gladde afgewerkte wanden
- kortere constructietijd
- weersonafhankelijk
- kortere bouwtijd (arbeidsbesparend)
- maatvast
- vooraf diverse toepassingen in te bouwen
- lange levensduur
- makkelijk te monteren
- luchtdicht bouwen
- waterdicht bouwen

Building Supply levert een complete serie aan wanddikten, afgestemd op elke toepassing:

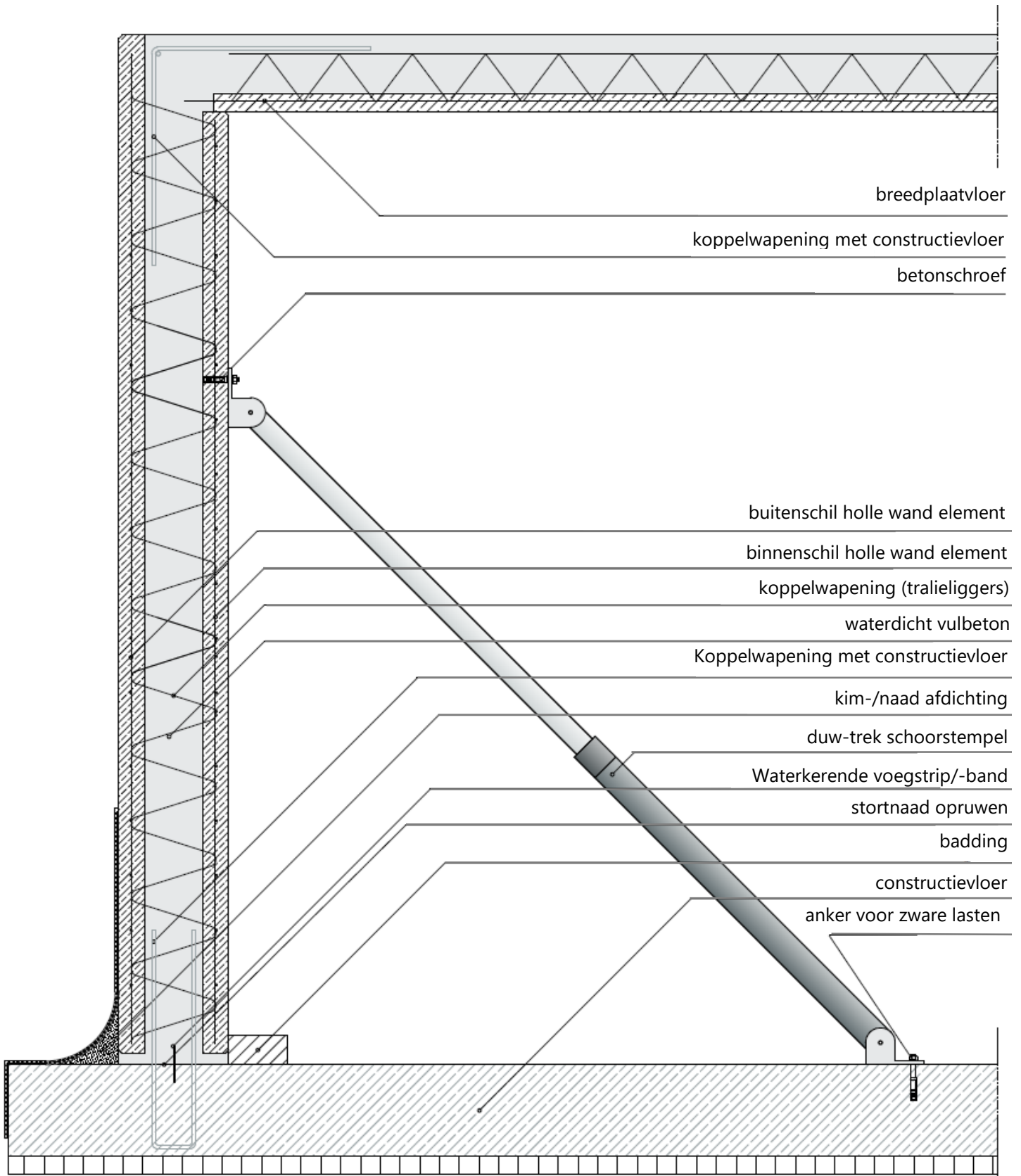
- scheidingswanden
- binnen- en buitenwanden van kelders
- kelders
- drukwanden
- stabiliteitswanden
- silowanden
- wanden voor bassins
- brandwanden
- (parkeer)garages
- zwembaden
- trap- en liftkokers
- sauna's

Met Building Supply kiest u voor een betrouwbare, flexibele partner met veel ervaring in de bouw.

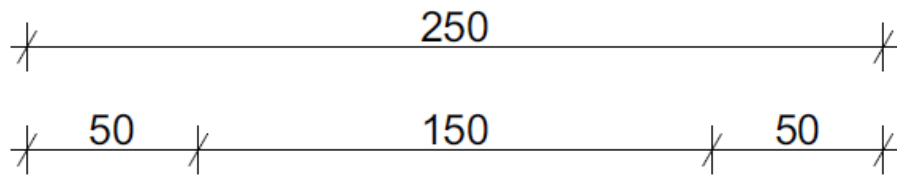
Montage instructie



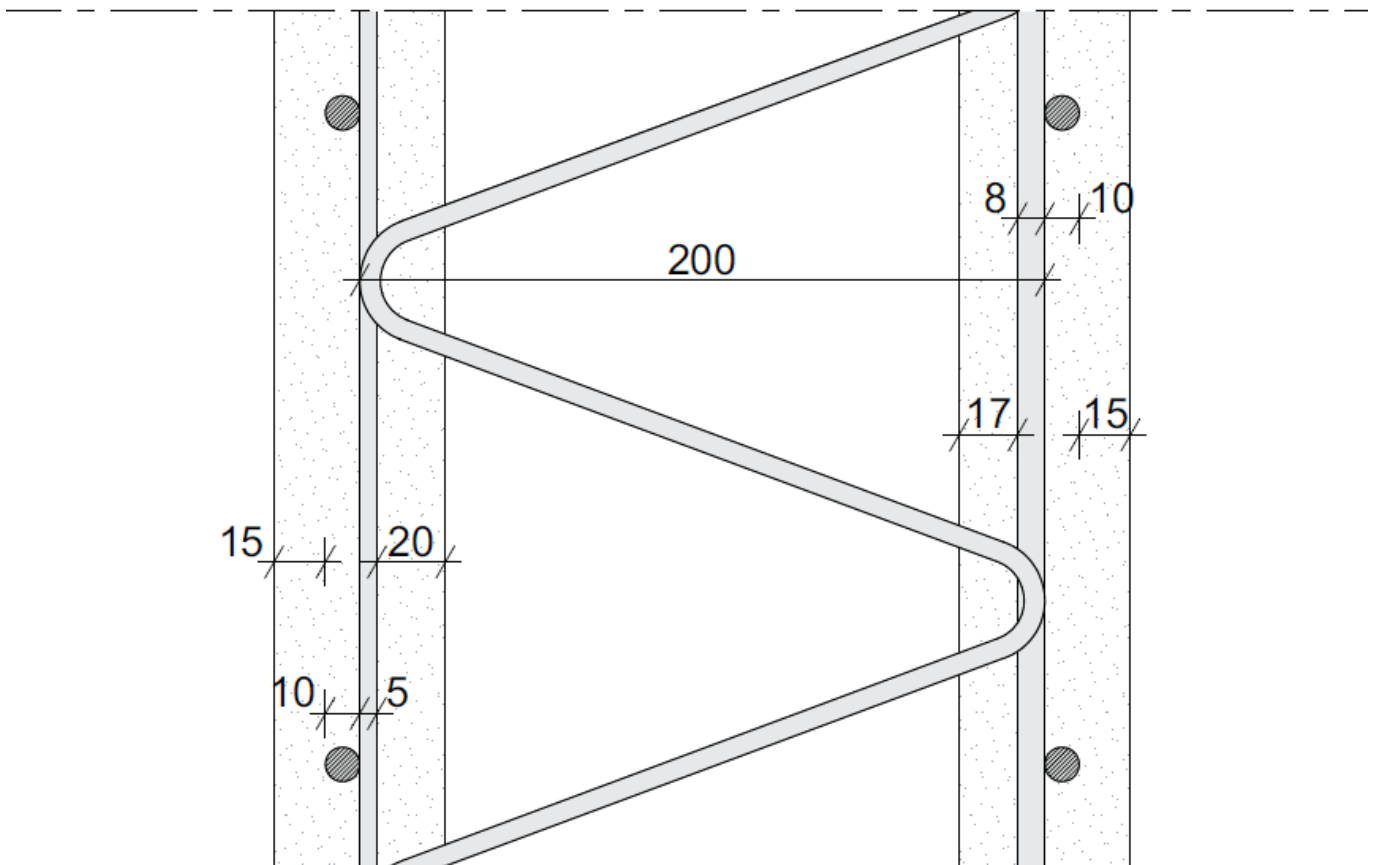
Montage instructie



Detail doorsnede binnenwand

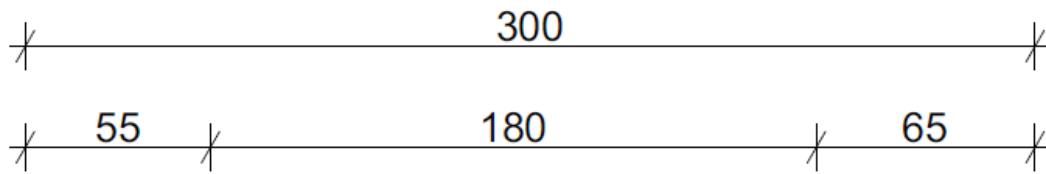


binnenschil holle wandelement waterdicht vulbeton in het werk gestort buitenschil holle wandelement

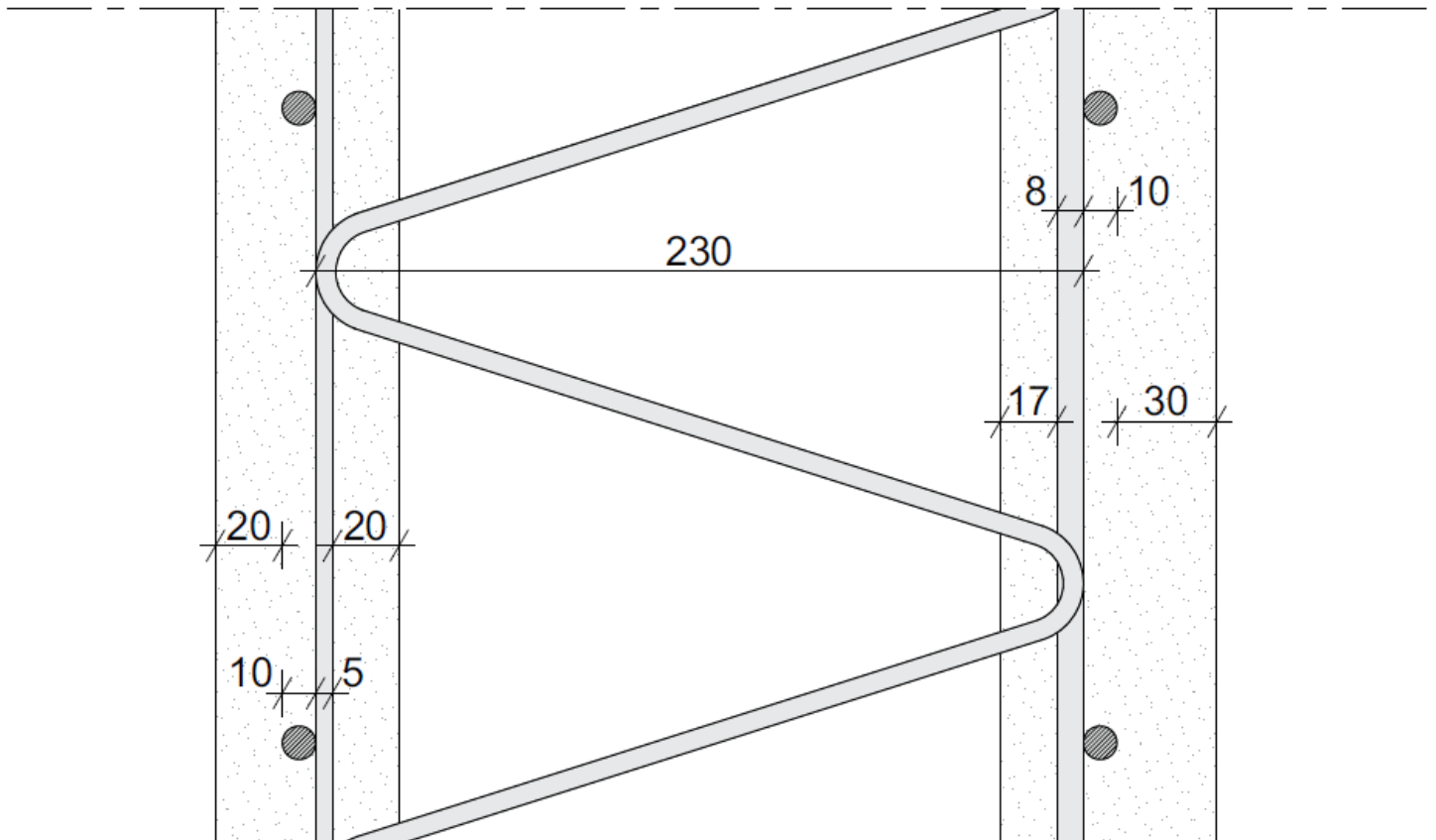


	binnenschil holle wandelement	buitenschil holle wandelement
Milieuklasse	XC1 WO	XC1 WO
Sterkteklasse	C 25/30	C 25/30
Tralieliggers	E20	
Dekking	min c: 10mm Δc: 5mm Cv: 15mm	10mm 5mm 15mm
Schildikte	50mm	50mm
Gewicht m ²	250.0 kg	
Horizontale wapening	d=10mm	

Doorsnede kelder buitenwand

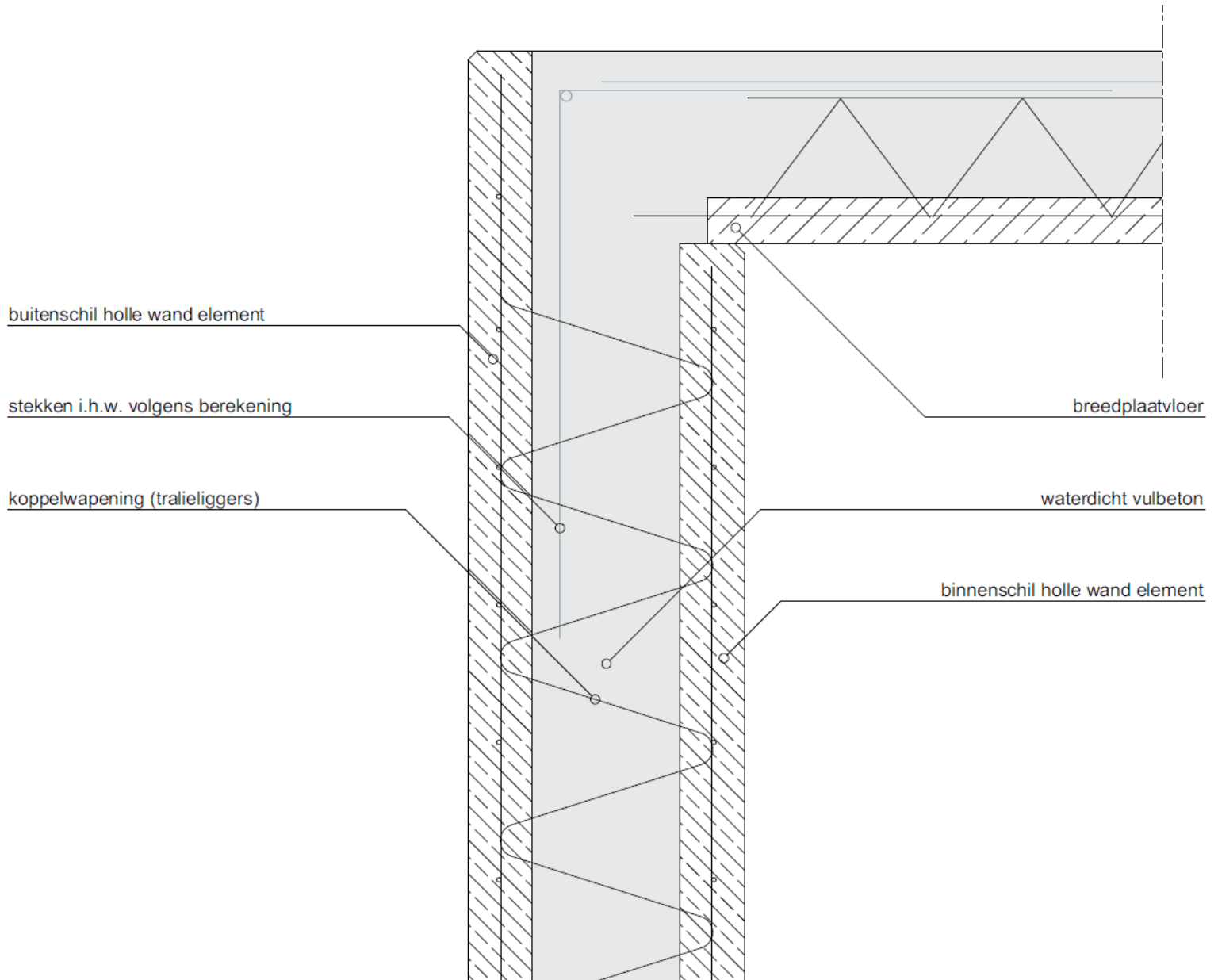


binnenschil holle wandelement waterdicht vulbeton in het werk gestort buitenschil holle wandelement

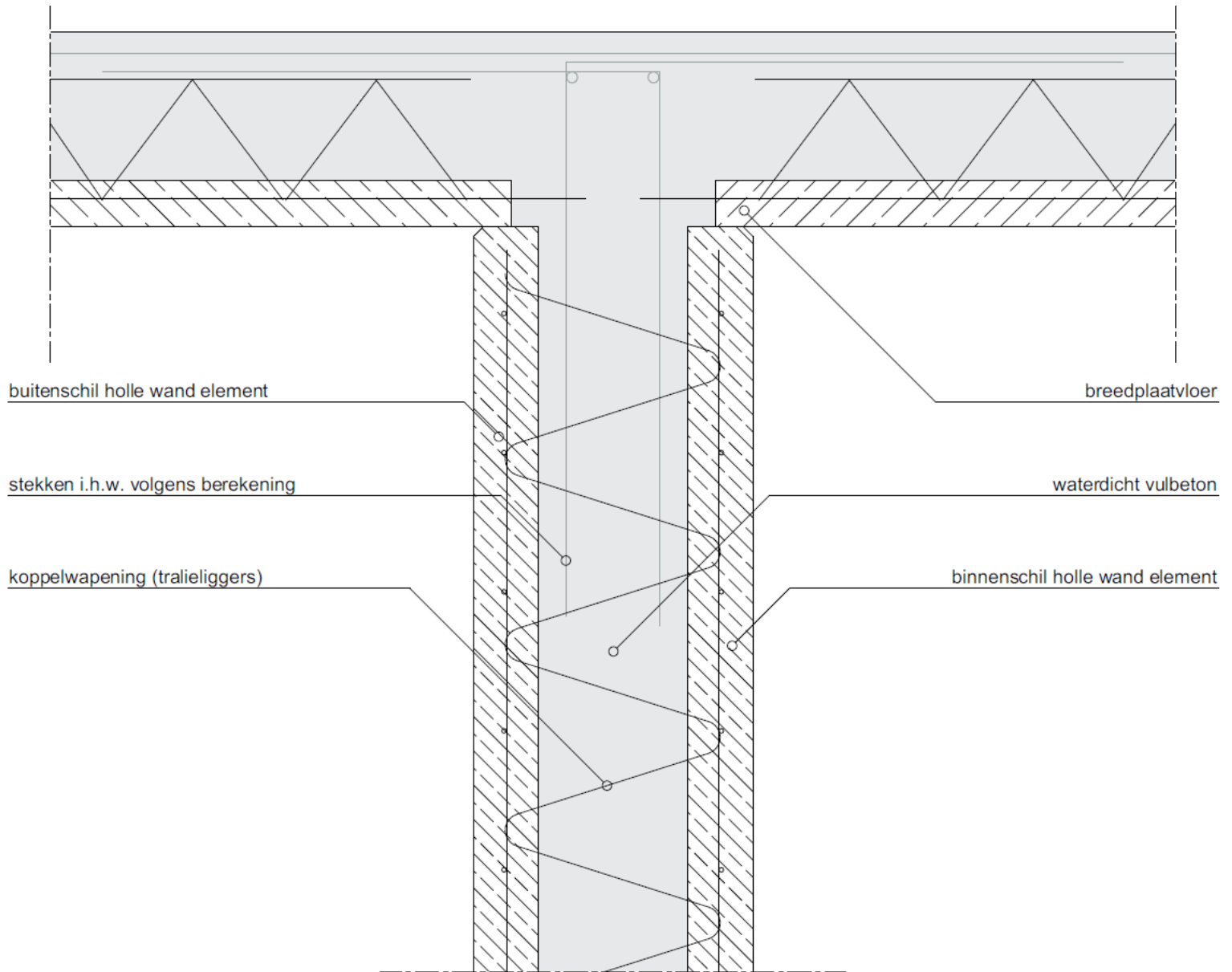


	binnenschil holle wandelement	buitenschil holle wandelement
Milieuklasse	XC1 WO	XC4 XF1 XA1-3 WF
Sterkteklasse	C 25/30	C 35/45
Tralieliggers	E23	
Dekking	min c: 10mm	20mm
	Δc: 10mm	10mm
	Cv: 20mm	30mm
Schildikte	55mm	65mm
Gewicht m ²	300.0 kg	
Horizontale wapening	d=10mm	

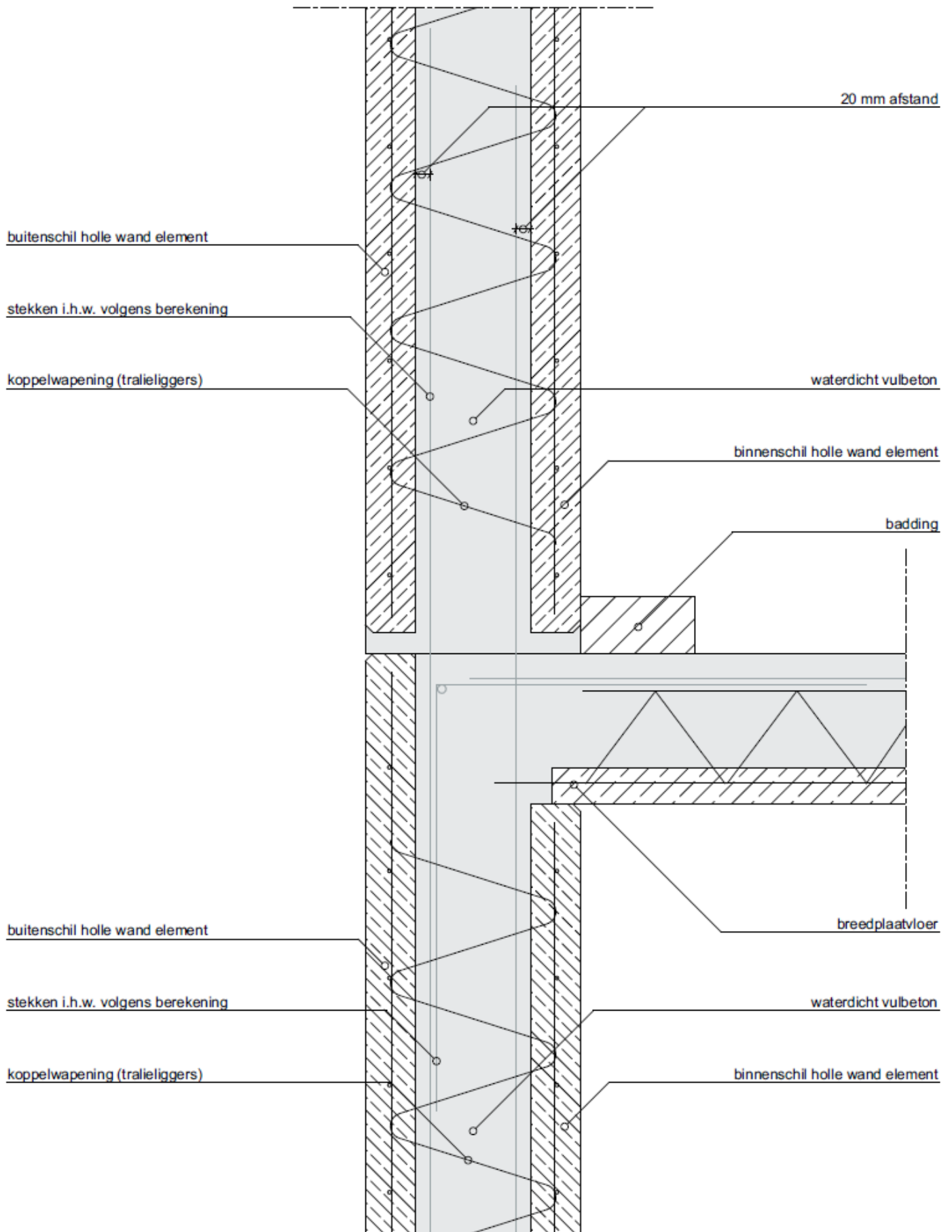
Doorsnede holle wand met breedplaatvloer



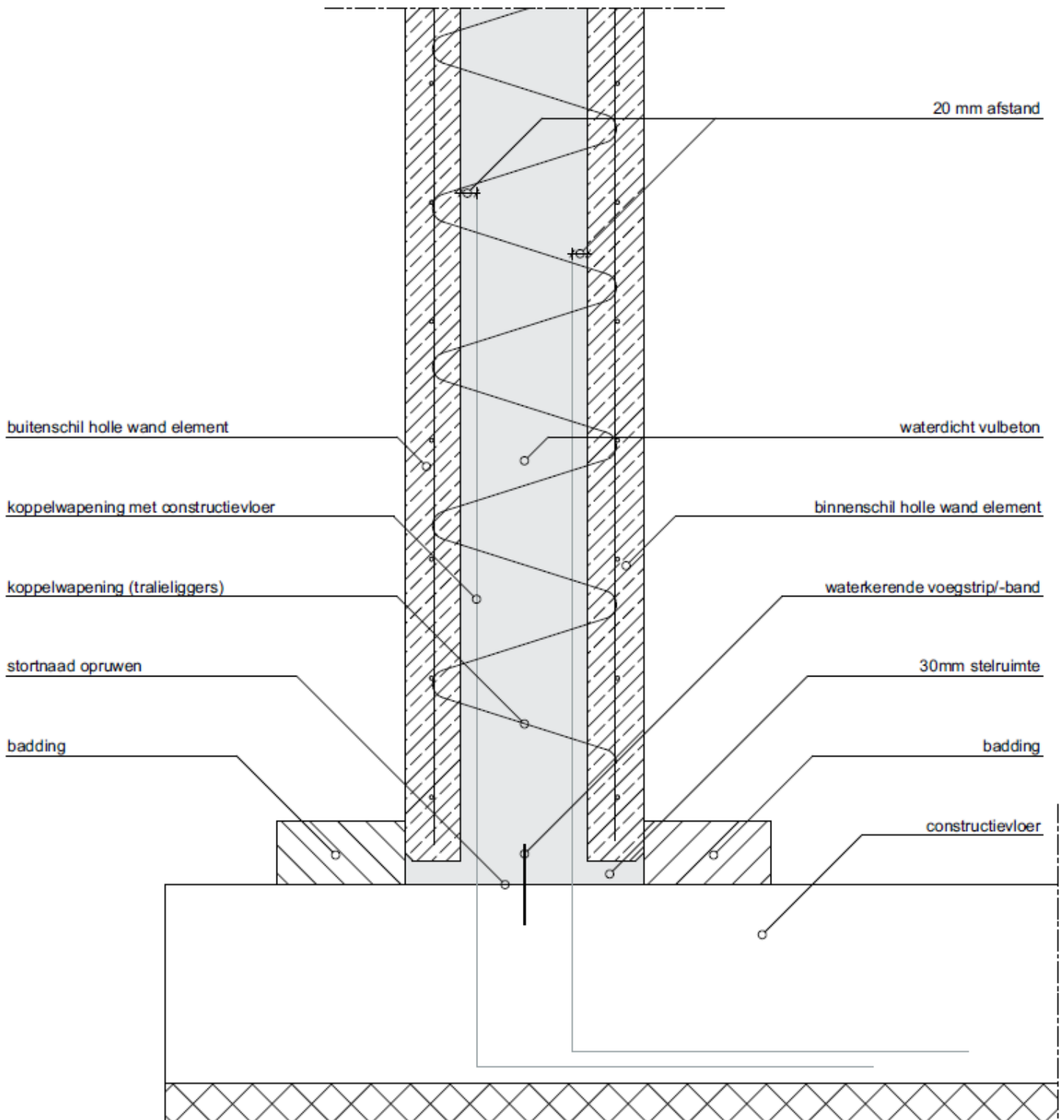
Doorsnede holle wand als tussenwand



Doorsnede holle wand op verdiepingvloer



Doorsnede in wand toegepaste waterdichte aansluiting



Doorsnede buiten toegepaste waterdichte aansluiting

