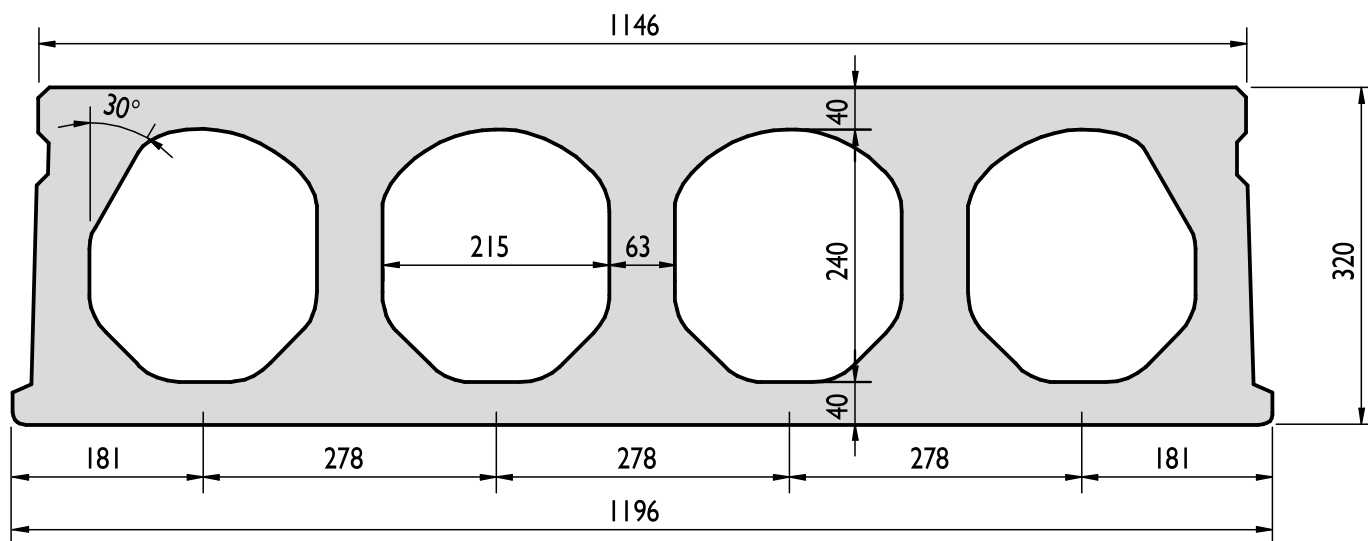


De voorgespannen Building Supply kanaalplaatvloer wordt zowel in de woning- als de utiliteitsbouw toegepast als begane grond-, verdiepings- en dakvloer. De Building Supply kanaalplaatvloer is vooral geschikt voor projecten waarbij grote overspanningen en/of hoge belastingen aan de orde zijn. De Building Supply kanaalplaatvloer is door zijn kanalen een lichte vloerplaat en geschikt voor snelle montage. Al onze voorgespannen kanaalplaatvloeren hebben het KOMO keurmerk.

**Dwarsdoorsnede**

Hoogte: 320 mm  
Breedte: 1200 mm  
Lengte: 1m1 t/m 19m1

**Afwerking onderzijde**

Glad

**Voegvulling**

13 liter / m<sup>2</sup>

**Gewicht**

Transportgewicht: 400kg/m<sup>2</sup>  
Geplaatst: 430 kg/m<sup>2</sup> (incl. voegvulling)

**Raveelbalken**

Afzonderlijk bij te bestellen

**Betonkwaliteit**

C50/60 volgens eurocode 2

**Brandweerstand**

RF 1H of RF2H

**Minimale opleggingen**

100mm op metselwerk  
80mm op betonbalk  
80mm op stalen ligger

**Pasplaten**

Diverse afmetingen