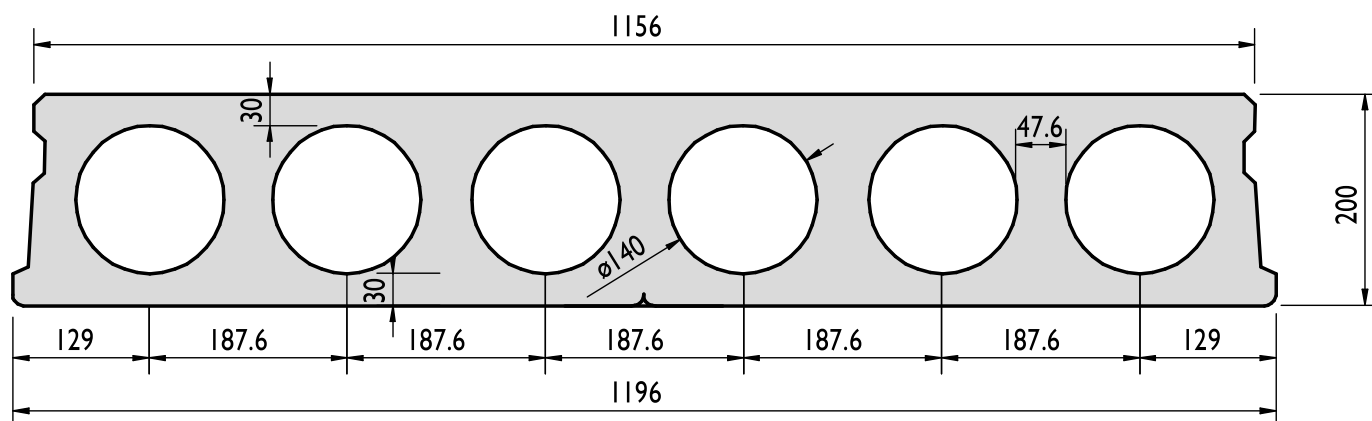


De voorgespannen Building Supply kanaalplaatvloer wordt zowel in de woning- als de utiliteitsbouw toegepast als begane grond-, verdieplings- en dakvloer. De Building Supply kanaalplaatvloer is vooral geschikt voor projecten waarbij grote overspanningen en/of hoge belastingen aan de orde zijn. De Building Supply kanaalplaatvloer is door zijn kanalen een lichte vloerplaat en geschikt voor snelle montage. Al onze voorgespannen kanaalplaatvloeren hebben het KOMO keurmerk. De Kanaalplaat 200 is leverbaar als geïsoleerde en ongeïsoleerde plaat.



### Dwarsdoorsnede

Hoogte: 200 mm  
 Breedte: 600 of 1200 mm  
 Lengte: 1m1 t/m 12,5m1

### Afwerking onderzijde

Glad

### Voegvulling

8 liter / m<sup>2</sup>

### Gewicht

Transportgewicht: 318 kg/m<sup>2</sup>  
 Geplaatst: 354 kg/m<sup>2</sup> (incl. voegvulling)

### Raveelbalken

Afzonderlijk bij te bestellen

### Betonkwaliteit

C50/60 volgens eurocode 2

### Brandweerstand

RF 1H of RF2H

### Minimale opleggingen

100mm op metselwerk  
 80mm op betonbalk  
 80mm op stalen ligger

### Pasplaten

Diverse afmetingen

### Oplegging

1.: nokkenoplegging  
 2.: spiegeloplegging

### RC waarden

EPS Rc = 2,5	90 mm
EPS Rc = 3,0	120 mm
EPS Rc = 3,5	130 mm
EPS RC = 4,0	140mm
EPS RC = 4,5	150mm
EPS RC = 5,0	190mm